

RETROFIT LAMPE

G24Q Retrofit Lampe für EVG und Direktanschluss



Die G24Q LED Retrofit Lampe ersetzt konventionelle Kompaktleuchtstofflampen in bestehenden Fassungen. Sie arbeitet wahlweise mit elektronischem Vorschaltgerät oder per direktem Netzanschluss. Zwei Leistungsvarianten mit 2185 lm bzw. 3045 lm decken unterschiedliche Anforderungen ab.

💡 // LICHTTECHNIK

Lichttechnische Eigenschaften

- ✓ 2700 K warmweiß, CRI >80
- ✓ Bis 179 lm/W bei Direktbetrieb
- ✓ Flickerfrei
- ✓ L80 B10 = 50.000 h Lebensdauer

⚙️ // WIRTSCHAFTLICHKEIT

Wirtschaftliche Vorteile

- ✓ Höhere Lichtausbeute im Direktbetrieb
- ✓ 50.000 Stunden Lebensdauer
- ✓ 5 Jahre Garantie
- ✓ Übertemperaturschutz integriert

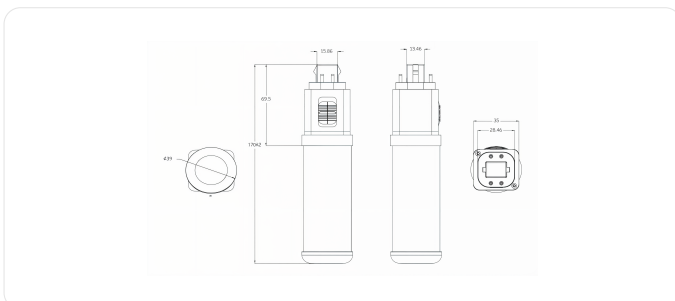
⚡ // KOMPATIBILITÄT

Passt in bestehende G24Q-Fassungen

Die Retrofit Lampe ist für den Einsatz in vorhandenen G24Q-Fassungen konzipiert. Sie kann sowohl mit elektronischem Vorschaltgerät als auch durch direkten Anschluss an das Wechselstromnetz betrieben werden.

- ✓ G24Q-Sockel für direkte Montage in bestehende Fassungen
- ✓ Betrieb mit EVG oder direktem Netzanschluss (200–240 VAC)
- ✓ Getestet mit OSRAM QUICKTRONIC PROFESSIONAL MULTIWATT QTP-M 1×26–42
- ✓ Einsatz von -20 bis +45 °C Umgebungstemperatur

📐 // ZEICHNUNGEN



GRUNDDATEN

Artikelnummer	LA-19.27.170.360.N.502-PV
Sockel	G24Q
Schutzart	IP20
Umgebungstemperaturbereich	-20 bis +45 °C

ELEKTRISCHE DATEN

Nennspannung	200 - 240 VAC
Netzfrequenz	50-60 Hz
Nennleistung (EVG)	19 W
Nennleistung (Direkt)	15 W

LICHTTECHNIK

Lichtstrom	2185 lm
Lichtausbeute (EVG)	115 lm/W
Lichtausbeute (Direkt)	145 lm/W
Lichtfarbe	2700 K
Farbwiedergabeindex (CRI)	>80
Flickerfrei	Ja

BETRIEB & LEBENSDAUER

Lebensdauer	L80 B10 = 50.000 h
Übertemperaturschutz	Ja
Garantie	5 Jahre

MECHANIK

Abmessungen (L×B×H)	170 × 35 × 35 mm
---------------------	------------------

KOMPATIBILITÄT

Betriebsarten	EVG oder direkter Netzanschluss
Getestet mit	OSRAM QUICKTRONIC PROFESSIONAL MULTIWATT QTP-M 1×26-42

ZERTIFIKATE

Zulassungen

